



ПРАВИТЕЛЬСТВО САНКТ-ПЕТЕРБУРГА  
КОМИТЕТ ПО ГОСУДАРСТВЕННОМУ КОНТРОЛЮ, ИСПОЛЬЗОВАНИЮ  
И ОХРАНЕ ПАМЯТНИКОВ ИСТОРИИ И КУЛЬТУРЫ

**РАСПОРЯЖЕНИЕ**

окуд

08.05.2024

№ 593-рп

**О включении в перечень  
выявленных объектов  
культурного наследия объекта,  
обладающего признаками объекта культурного наследия,  
«Дворец спортивных игр «Зенит»,  
об утверждении границ  
территории объекта культурного наследия**

В соответствии с пунктом 4 статьи 16.1 Федерального закона от 25.06.2002 № 73-ФЗ «Об объектах культурного наследия (памятниках истории и культуры) народов Российской Федерации» (далее - Федеральный закон), статьями 6 и 12.1 Закона Санкт-Петербурга от 12.07.2007 № 333-64 «Об охране объектов культурного наследия в Санкт-Петербурге», пунктом 3.12 Положения о Комитете по государственному контролю, использованию и охране памятников истории и культуры, утвержденного постановлением Правительства Санкт Петербурга от 28.04.2004 № 651, в связи с поступлением в КГИОП заявления от 25.10.2023 рег. № 01-44-58/23-0-0 о включении в единый государственный реестр объектов культурного наследия (памятников истории и культуры) народов Российской Федерации объекта, обладающего признаками объекта культурного наследия, расположенного по адресу: Санкт-Петербург, улица Бутлерова, дом 9, литера А, и на основании заключения о наличии (отсутствии) историко-культурной ценности объекта, обладающего признаками объекта культурного наследия:

1. Включить в перечень выявленных объектов культурного наследия объект, обладающий признаками объекта культурного наследия, «Дворец спортивных игр «Зенит», расположенный по адресу: Санкт-Петербург, улица Бутлерова, дом 9, литера А.

2. Утвердить границы территории выявленного объекта культурного наследия «Дворец спортивных игр «Зенит», расположенного по адресу: Санкт-Петербург, улица Бутлерова, дом 9, литера А, согласно приложению к распоряжению.

3. Исключить объект, указанный в пункте 1 распоряжения, из списка объектов, обладающих признаками объектов культурного наследия.

4. Начальнику отдела государственного реестра объектов культурного наследия обеспечить:

4.1. Направление собственнику и (или) иному законному владельцу объекта, указанного в пункте 1 распоряжения, уведомления о необходимости выполнения требований к содержанию и использованию выявленного объекта культурного наследия, определенных пунктами 1 - 3 статьи 47.3 Федерального закона, с приложением копии распоряжения в срок не более трех рабочих дней.

4.2. Направление в Управление Федеральной службы государственной регистрации, кадастра и картографии по Санкт-Петербургу копии распоряжения в срок не более пяти рабочих дней.

4.3. Размещение распоряжения в электронной форме в локальной компьютерной сети КГИОП и его официальное опубликование.

4.4. Внесение соответствующих изменений в «Геоинформационную базу данных по объектам культурного наследия, границам в режимах зон охраны на территории Санкт-Петербурга».

5. Контроль за выполнением настоящего распоряжения возложить на начальника Управления государственного реестра объектов культурного наследия.

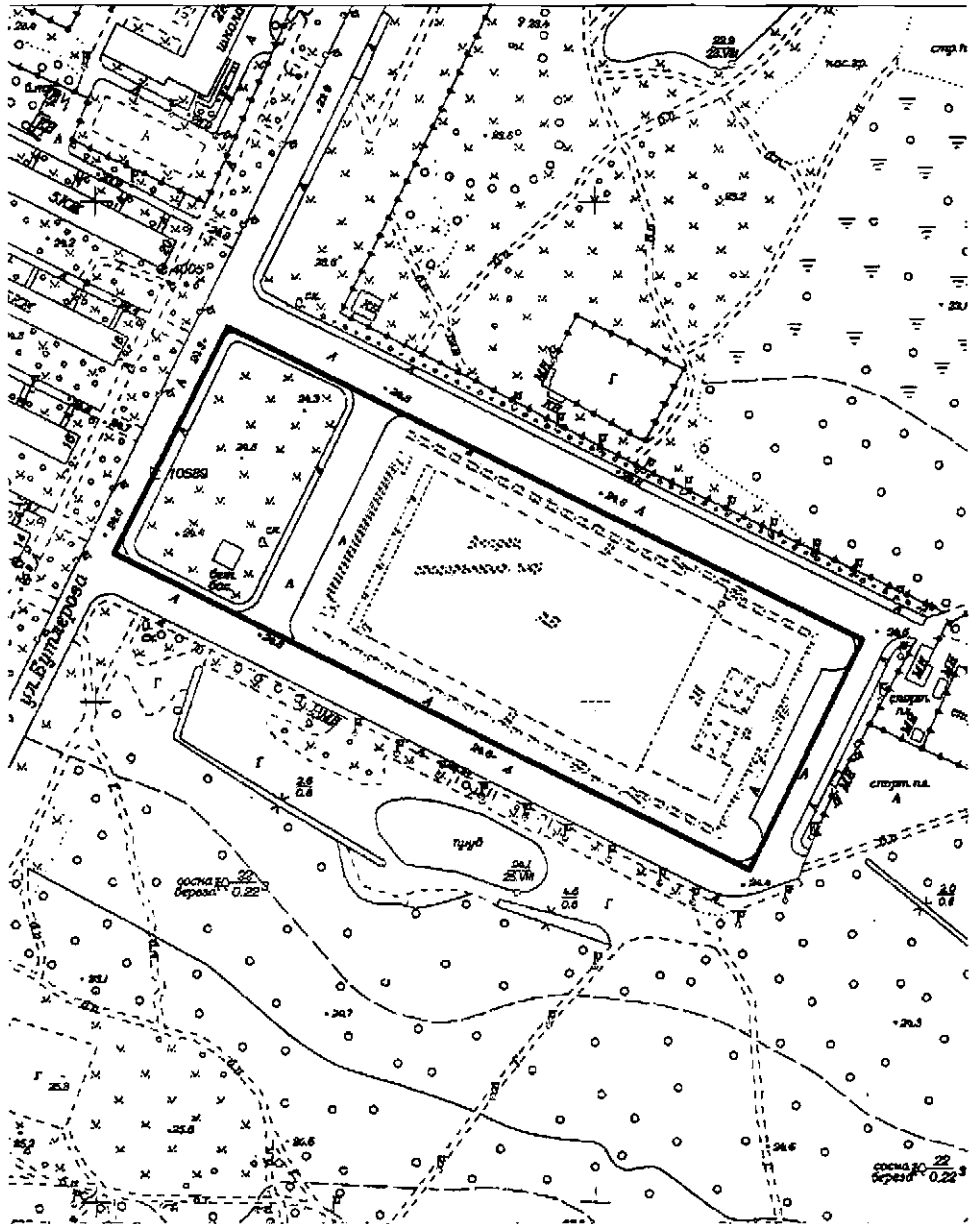
Председатель КГИОП



С.В. Макаров

Границы территории выявленного объекта культурного наследия  
«Дворец спортивных игр «Зенит» (далее – объект культурного наследия),  
расположенного по адресу: Санкт-Петербург, улица Бутлерова, дом 9, литера А

1. Схема границ территории объекта культурного наследия:

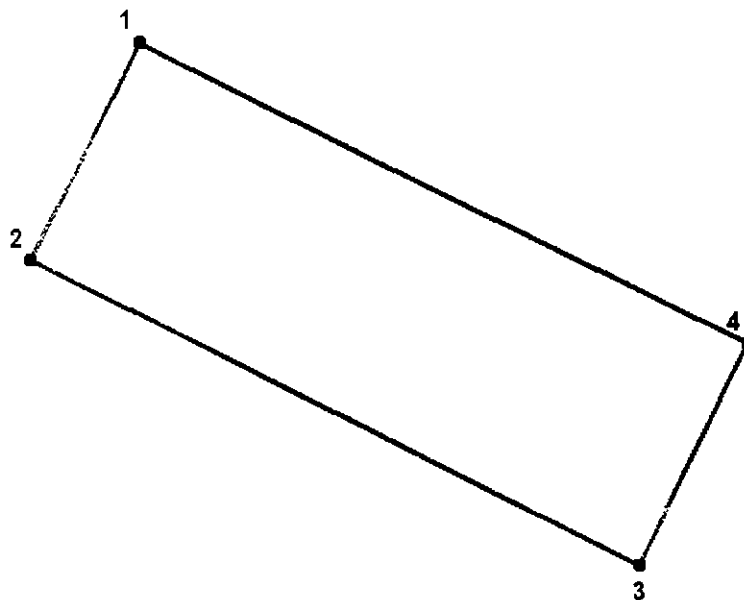


Масштаб 1:3000

Условные обозначения:

- Граница территории выявленного объекта культурного наследия
- Выявленный объект культурного наследия

2. Перечень координат характерных точек границ территории выявленного объекта культурного наследия:



УСЛОВНЫЕ ОБОЗНАЧЕНИЯ:

— Граница территории выявленного объекта культурного наследия  
 • 1

Номер характерной точки	Координаты характерных точек в системе координат, установленной для ведения государственного кадастра объектов недвижимости (м)	
	X	Y
1.	101749,81	118252,92
2.	101659,53	118207,34
3.	101532,96	118461,67
4.	101625,04	118506,96
1.	101749,81	118252,92