



**КОМИТЕТ ПО ОХРАНЕ ОБЪЕКТОВ КУЛЬТУРНОГО НАСЛЕДИЯ
ЧУКОТСКОГО АВТОНОМНОГО ОКРУГА**

П Р И К А З

от **19.11.2020**

№

02-02/014

г. Анадырь

Об утверждении границ территории и правового режима использования земельных участков в границах территории объектов культурного (археологического) наследия регионального значения Чукотского автономного округа

В соответствии со статьями 3.1, 33 Федерального закона от 25 июня 2002 года № 73-ФЗ «Об объектах культурного наследия (памятниках истории и культуры) народов Российской Федерации», в целях обеспечения сохранности объектов культурного (археологического) наследия

ПРИКАЗЫВАЮ:

1. Утвердить границы территории объекта культурного (археологического) наследия регионального значения:

- 1.1. «Памятник Ленину В.И.. Ск. М.М. Ракитин, В.Е. Матросов, арх. Швейде Н.К.», согласно приложению 1 к настоящему приказу;
- 1.2. «Памятный знак в честь 250-летия 1 Камчатской экспедиции», согласно приложению 2 к настоящему приказу;
- 1.3. «Памятник адмиралу Сергею Осиповичу Макарову», согласно приложению 3 к настоящему приказу;
- 1.4. «Обелиск памяти погибших в проливе Сенявина 24 - 25 августа 1974 года», согласно приложению 4 к настоящему приказу;
- 1.5. «Памятник Серому киту», согласно приложению 5 к настоящему приказу;
- 1.6. «Историко-культурный комплекс «Нунак», согласно приложению 6 к настоящему приказу;
- 1.7. «Памятник Ленину В.И.. Ск. Матросов В.Е., Тюренков А.А., арх. Демин В.А.», согласно приложению 7 к настоящему приказу;

2. Утвердить требования к осуществлению деятельности в границах территорий объектов культурного (археологического) наследия регионального значения, согласно приложению 8 к настоящему приказу.

3. Комитету по охране объектов культурного наследия Чукотского автономного округа обеспечить:

3.1. направление настоящего приказа:

а) в течение пяти рабочих дней со дня его принятия в территориальный орган, осуществляющий государственный кадастровый учет и государственную

регистрацию прав, для внесения сведений в Единый государственный реестр недвижимости;

б) в Департамент промышленной политики Чукотского автономного округа, собственнику либо иному законному владельцу земельного участка, в границах которого располагаются объекты культурного (археологического) наследия регионального значения, указанные в п. 1 настоящего приказа;

3.2. размещение настоящего приказа на официальном сайте Комитета по охране объектов культурного наследия Чукотского автономного округа в сети Интернет.

4. Рекомендовать Главам администраций городского округа Анадырь (Николаеву Л.А.), Провиденского городского округа (Шестопалову С.А.) и Чукотского муниципального района (Юрочко Л.П.) в пределах своей компетенции:

4.1. учитывать и отображать границы территорий объектов культурного (археологического) наследия в документах территориального планирования, правилах землепользования и застройки, документации по планировке территории, в случае необходимости вносить в указанные документы изменения в установленном порядке;

4.2. обеспечить соблюдение правового режима использования земельных участков в границах территорий объектов культурного наследия;

4.3. разместить информацию об утвержденных границах территорий объектов культурного (археологического) наследия регионального значения в информационных системах обеспечения градостроительной деятельности.

5. Контроль за исполнением настоящего приказа оставляю за собой.

Председатель Комитета

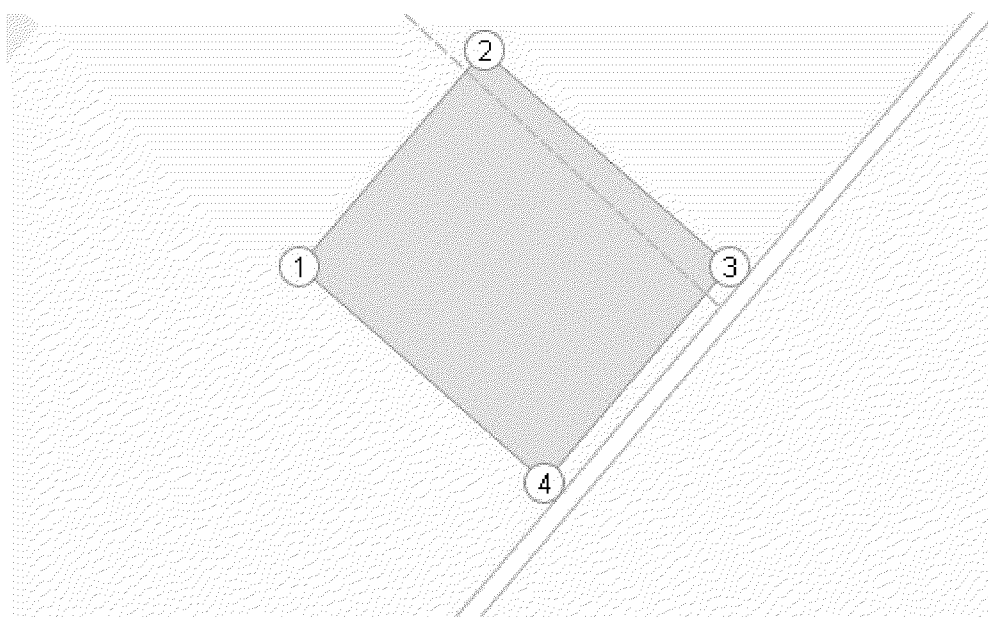
В.И. Девяткин

Приложение 1
к приказу Комитета по охране объектов
культурного наследия Чукотского автономного
округа
от 19 ноября 2020 г. № 02-02/014

Границы территорий объекта культурного (археологического) наследия
регионального значения «Памятник Ленину В.И.. Ск. М.М. Ракитин, В.Е.
Матросов, арх. Швейде Н.К.»

Объект культурного (археологического) наследия регионального значения
«Памятник Ленину В.И.. Ск. М.М. Ракитин, В.Е. Матросов, арх. Швейде Н.К.»,
расположен по адресу (местонахождение): Чукотский автономный округ, г. Анадырь,
ул. Мира, д. 6а (ДДТ).

1. Схема границы территории объекта культурного (археологического) наследия
регионального значения «Памятник Ленину В.И.. Ск. М.М. Ракитин, В.Е.
Матросов, арх. Швейде Н.К.»:



Общая площадь территории объекта культурного наследия: 0,0023 га.
Объект культурного наследия расположен на землях не разграниченной
государственной собственности в границах кадастрового квартала 87:05:000003.

2. Координаты характерных (поворотных) точек границы территории объекта
культурного (археологического) наследия регионального значения «Памятник
Ленину В.И.. Ск. М.М. Ракитин, В.Е. Матросов, арх. Швейде Н.К.»:

Номера точек	Географическая система координат WGS-84		МСК-87 зона 6 Анадырский район	
	Северная Широта	Восточная Долгота	Х. м	У. м

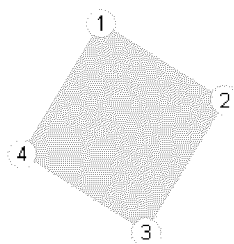
1	64°43'56.132"	177°31'28.079"	972254.57	6546298.01
2	64°43'56.247"	177°31'28.313"	972258.25	6546300.93
3	64°43'56.138"	177°31'28.603"	972255.07	6546304.92
4	64°43'56.024"	177°31'28.369"	972251.39	6546302.00

Приложение 2
к приказу Комитета по охране объектов
культурного наследия Чукотского автономного
округа
от 19 ноября 2020 г. № 02-02/014

Границы территорий объекта культурного (археологического) наследия
регионального значения «Памятный знак в честь 250-летия 1 Камчатской
экспедиции»

Объект культурного (археологического) наследия регионального значения
«Памятный знак в честь 250-летия 1 Камчатской экспедиции», расположен по адресу
(местонахождение): Чукотский автономный округ, Провиденский район, поселок
Провидения.

1. Схема границы территории объекта культурного (археологического)
наследия регионального значения «Памятный знак в честь 250-летия 1
Камчатской экспедиции»:



Общая площадь территории объекта культурного наследия: 0,004 га.

Объект культурного наследия расположен на землях не разграниченной
государственной собственности в границах кадастрового квартала 87:07:060001.

2. Координаты характерных (поворотных) точек границы территории объекта
культурного (археологического) наследия регионального значения
«Памятный знак в честь 250-летия 1 Камчатской экспедиции»:

Номера точек	Географическая система координат WGS-84		МСК-87 зона 8 Провиденский район	
	Северная Широта	Западная Долгота	Х. м	У. м
1	64°25 '5,02"	173°14 '56,98"	933732.71	8414345.88
2	64°25 '4,91"	173°14 '56,58"	933729.42	8414351.28

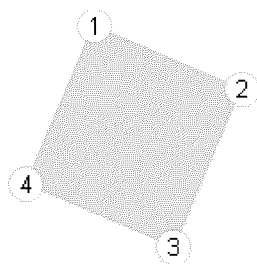
3	64°25 '4,74"	173°14 '56,83"	933724.02	8414347.99
4	64°25 '4,84"	173°14 '57,23"	933727.31	8414342.59

Приложение 3
к приказу Комитета по охране объектов
культурного наследия Чукотского автономного
округа
от 19 ноября 2020 г. № 02-02/014

Границы территорий объекта культурного (археологического) наследия
регионального значения «Памятник адмиралу Степану Осиповичу Макарову»

Объект культурного (археологического) наследия регионального значения «Памятник адмиралу Степану Осиповичу Макарову», расположен по адресу (местонахождение): Чукотский автономный округ, Провиденский район, окрестности села Янракыннот.

1. Схема границы территории объекта культурного (археологического) наследия регионального значения «Памятник адмиралу Степану Осиповичу Макарову»:



Общая площадь территории объекта культурного наследия: 0,0036 га.

Объект культурного наследия расположен на землях не разграниченной государственной собственности в границах кадастрового квартала 87:07:010001.

2. Координаты характерных (поворотных) точек границы территории объекта культурного (археологического) наследия регионального значения «Памятник адмиралу Степану Осиповичу Макарову»:

Номера точек	Географическая система координат WGS-84		МСК-87 зона 8 Провиденский район	
	Северная Широта	Западная Долгота	Х. м	У. м
1	64°54 '59,41"	172°31 '45,02"	989658.44	8448152.83
2	64°54 '59,33"	172°31 '44,6"	989656.12	8448158.37

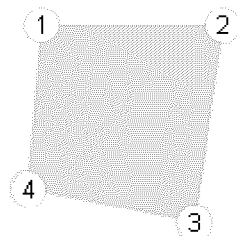
3	64°54 '59,15"	172°31 '44,78"	989650.58	8448156.05
4	64°54 '59,23"	172°31 '45,2"	989652.89	8448150.53

Приложение 4
к приказу Комитета по охране объектов
культурного наследия Чукотского автономного
округа
от 19 ноября 2020 г. № 02-02/014

Границы территорий объекта культурного (археологического) наследия
регионального значения «Обелиск памяти погибших в проливе Сенявина 24 -
25 августа 1974 года»

Объект культурного (археологического) наследия регионального значения
«Обелиск памяти погибших в проливе Сенявина 24 - 25 августа 1974 года»,
расположен по адресу (местонахождение): Чукотский автономный округ,
Провиденский район, село Янракиннот.

1. Схема границы территории объекта культурного (археологического) наследия
регионального значения «Обелиск памяти погибших в проливе Сенявина 24 - 25
августа 1974 года»:



Общая площадь территории объекта культурного наследия: 0,0035 га.
Объект культурного наследия расположен на землях не разграниченной
государственной собственности в границах кадастрового квартала 87:07:020001.

2. Координаты характерных (поворотных) точек границы территории объекта
культурного (археологического) наследия регионального значения «Обелиск
памяти погибших в проливе Сенявина 24 - 25 августа 1974 года»:

Номера точек	Географическая система координат WGS-84		МСК-87 зона 8 Провиденский район	
	Северная Широта	Западная Долгота	Х. м	У. м

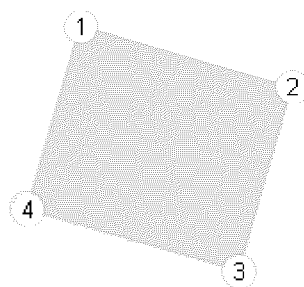
1	64°54 '44,91"	172°31 '29,49"	989212.73	8448364.26
2	64°54 '44,88"	172°31 '29,03"	989212.09	8448370.22
3	64°54 '44,69"	172°31 '29,09"	989206.13	8448369.60
4	64°54 '44,72"	172°31 '29,54"	989206.76	8448363.64

Приложение 5
к приказу Комитета по охране объектов
культурного наследия Чукотского автономного
округа
от 19 ноября 2020 г. № 02-02/014

Границы территорий объекта культурного (археологического) наследия
регионального значения «Памятник Серому киту»

Объект культурного (археологического) наследия регионального значения «Памятник Серому киту», расположен по адресу (местонахождение): Чукотский автономный округ, Провиденский район, крайняя восточная оконечность полуострова Матлю в бухте Ткачен.

1. Схема границы территории объекта культурного (археологического) наследия регионального значения «Памятник Серому киту»:



Общая площадь территории объекта культурного наследия: 0,0016 га.

Объект культурного наследия расположен на землях не разграниченной государственной собственности в границах кадастрового квартала 87:07:040001.

2. Координаты характерных (поворотных) точек границы территории объекта культурного (археологического) наследия регионального значения «Памятник Серому киту»:

Номера точек	Географическая система координат WGS-84		МСК-87 зона 8 Провиденский район	
	Северная Широта	Западная Долгота	Х. м	У. м
1	64°28 '44,44"	172°52 '38,06"	940664.78	8432199.99

2	64°28 '44,4"	172°52 '37,78"	940663.64	8432203.83
3	64°28 '44,28"	172°52 '37,87"	940659.81	8432202.68
4	64°28 '44,31"	172°52 '38,15"	940660.95	8432198.84

Приложение 6
к приказу Комитета по охране объектов
культурного наследия Чукотского автономного
округа

от 19 ноября 2020 г. № 02-02/014

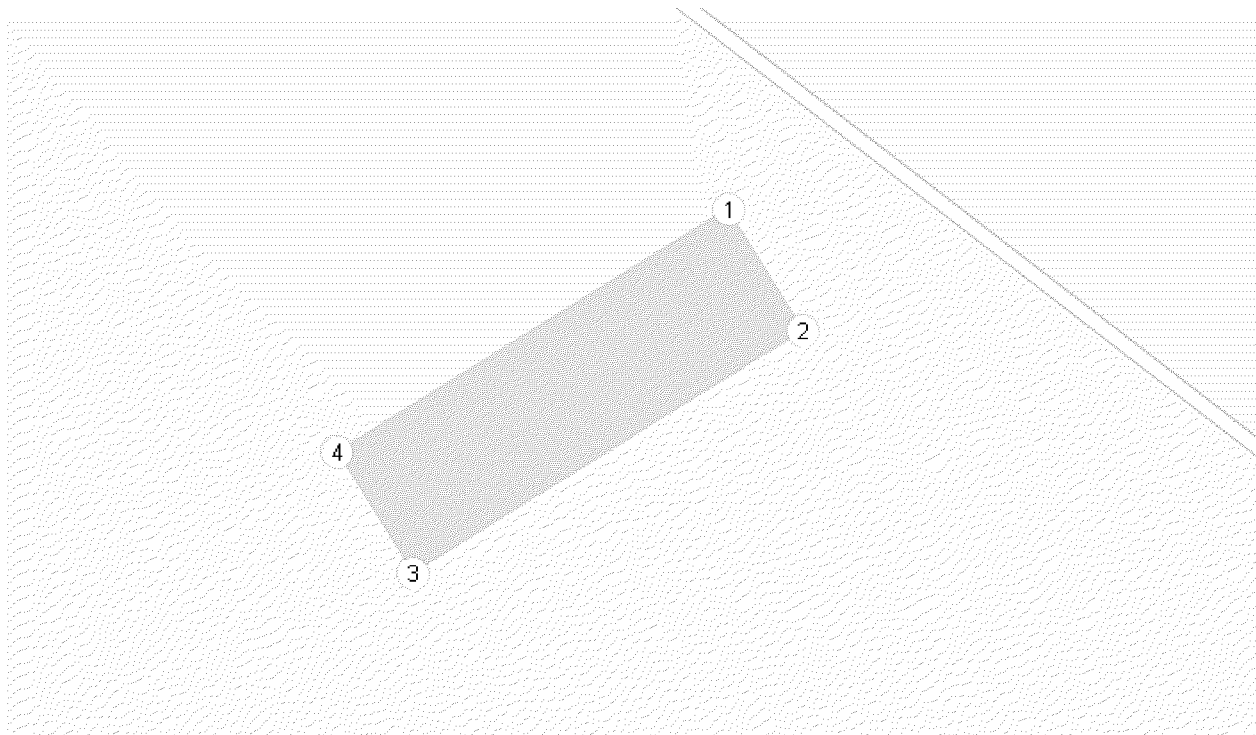
не подлежит публикации

Приложение 7
к приказу Комитета по охране объектов
культурного наследия Чукотского автономного
округа
от 19 ноября 2020 г. № 02-02/014

Границы территорий объекта культурного (археологического) наследия
регионального значения «Памятник Ленину В.И.. Ск. Матросов В.Е., Тюренков
А.А., арх. Демин В.А»

Объект культурного (археологического) наследия регионального значения
«Памятник Ленину В.И.. Ск. Матросов В.Е., Тюренков А.А., арх. Демин В.А»,
расположен по адресу (местонахождение): Чукотский автономный округ, Чукотский
район, село Лаврентия.

1. Схема границы территории объекта культурного (археологического)
наследия регионального значения «Памятник Ленину В.И.. Ск. Матросов
В.Е., Тюренков А.А., арх. Демин В.А»:



Общая площадь территории объекта культурного наследия: 0,009 га.

Объект культурного наследия расположен на землях не разграниченной
государственной собственности в границах кадастрового квартала 87:08:060003.

2. Координаты характерных (поворотных) точек границы территории объекта
культурного (археологического) наследия регионального значения «Памятник
Ленину В.И.. Ск. Матросов В.Е., Тюренков А.А., арх. Демин В.А»:

Номера точек	Географическая система координат WGS-84		МСК-87 зона 8 Чукотский район	
	Северная Широта	Западная Долгота	Х. м	У. м
1	65°35 '4,02"	171°0 '37,83"	1066107.30	8516999.43
2	65°35 '3,88"	171°0 '37,61"	1066102.99	8517002.51
3	65°35 '3,57"	171°0 '38,73"	1066092.89	8516988.47
4	65°35 '3,72"	171°0 '38,96"	1066097.20	8516985.38

Требования

к осуществлению деятельности в границах территории объектов культурного (археологического) наследия регионального значения:

1. В границах территории объекта культурного (археологического) наследия регионального значения разрешается:
 - 1.1. деятельность, связанная с проведением археологических исследований и научным изучением объекта культурного наследия, осуществляемая при наличии специального разрешения в рамках действующего законодательства;
 - 1.2. мероприятия по консервации и музеефикации объекта археологического наследия, а также другая деятельность, необходимая для обеспечения сохранности археологического объекта в его историческом и ландшафтном окружении по согласованию с государственным органом охраны объектов культурного наследия;
 - 1.3. популяризация выявленного объекта археологического наследия путем включения его в экскурсионные и туристские маршруты в качестве объекта показа;
 - 1.4. организация и/или установка информационных знаков;
 - 1.5. организация обеспечения в соответствии с Федеральным законом от 25.06.2002 г. № 73-ФЗ «Об объектах культурного наследия (памятников истории и культуры) народов Российской Федерации» свободного доступа граждан к объекту культурного наследия;
 - 1.6. проведение мероприятий по мониторингу объекта культурного наследия.
2. В границах территории объектов культурного (археологического) наследия регионального значения запрещается:
 - 2.1. осуществление всех видов хозяйственной и строительной деятельности, способных привести к разрушению или уничтожению объекта археологического наследия;
 - 2.2. осуществление хозяйственной деятельности, связанной с производством земляных работ и капитальным строительством, без предварительного проведения мероприятий по обеспечению сохранности объекта археологического наследия;
 - 2.3. строительство инженерных сооружений и коммуникаций без предварительного проведения мероприятий по обеспечению сохранности объекта археологического наследия;
 - 2.4. нарушение дернового слоя и выемка грунта, за исключением деятельности, связанной с археологическими исследованиями, а также деятельности, направленной на сохранение и научное изучение объекта археологического наследия;
 - 2.5. проведение археологических исследований на территории объекта археологического наследия без наличия у исследователя разрешения (открытого листа);
 - 2.6. применение металлодетекторов, георадаров и других средств приборного поиска, направленных на выявление и сбор археологического материала, без наличия у исследователя разрешения (открытого листа);

- 2.7. засорение, захламление, загрязнение территории отходами и продуктами хозяйственной деятельности;
- 2.8. размещение рекламы;
- 2.9. устройство туристических стоянок, смотровых площадок, мест отдыха, прокладка троп и др.;
- 2.10. разведение огня.