



РЕСПУБЛИКА КРЫМ  
МИНИСТЕРСТВО КУЛЬТУРЫ

---

ПРИКАЗ

от «31»05 2021 года

№ 164-СКН

г. Симферополь

*Об утверждении границ территории и режимов использования земель в границах территории объекта культурного наследия регионального значения «Братская могила советских воинов, 1944 год», расположенного по адресу: Республика Крым, Ленинский район, сельское поселение Войковское, с. Бондаренково, в 3 км на северо-запад*

В соответствии со статьей 3.1 Федерального закона от 25.06.2002 № 73-ФЗ «Об объектах культурного наследия (памятниках истории и культуры) народов Российской Федерации», Указом Главы Республики Крым от 23.01.2020 № 11-У «О некоторых вопросах деятельности исполнительных органов государственной власти Республики Крым», «Проектом границ территории объекта культурного наследия регионального значения «Братская могила советских воинов, 1944 год», расположенного по адресу: Республика Крым, Ленинский район, сельское поселение Войковское, с. Бондаренково, в 3 км на северо-запад», разработанным ООО «Ресарт»,

**ПРИКАЗЫВАЮ:**

1. Утвердить прилагаемые:

1.1 Границы территории объекта культурного наследия регионального значения «Братская могила советских воинов, 1944 год», расположенного по адресу: Республика Крым, Ленинский район, сельское поселение Войковское, с. Бондаренково, в 3 км на северо-запад (приложение 1).

1.2 Режимы использования земель в границах территории объекта культурного наследия регионального значения «Братская могила советских воинов, 1944 год», расположенного по адресу: Республика Крым, Ленинский район, сельское поселение Войковское, с. Бондаренково, в 3 км на северо-запад (приложение 2).

2. Департаменту государственной охраны культурного наследия Министерства культуры Республики Крым обеспечить:

- размещение информации, утвержденной пунктом 1 настоящего приказа, в федеральной государственной информационной системе территориального планирования;

- размещение информации, утвержденной пунктом 1 настоящего приказа, в едином государственном реестре объектов культурного наследия (памятников истории и культуры) народов Российской Федерации;
- направление информации в орган кадастрового учета для внесения сведений в Единый государственный реестр недвижимости;
- размещение настоящего приказа в информационно-телекоммуникационной сети «Интернет» и направление его копии в администрацию Ленинского района Республики Крым для размещения в информационной системе обеспечения градостроительной деятельности.

3. Настоящий приказ вступает в силу с момента его опубликования на официальном сайте Министерства культуры Республики Крым в государственной информационной системе Республики Крым «Портал Правительства Республики Крым» в информационно-телекоммуникационной сети «Интернет».

4. Контроль за исполнением настоящего приказа возложить на заместителя министра - начальника департамента государственной охраны культурного наследия Министерства культуры Республики Крым Ростенко А.О.

**Министр**



**В.В. Новосельская**

Согласовано:

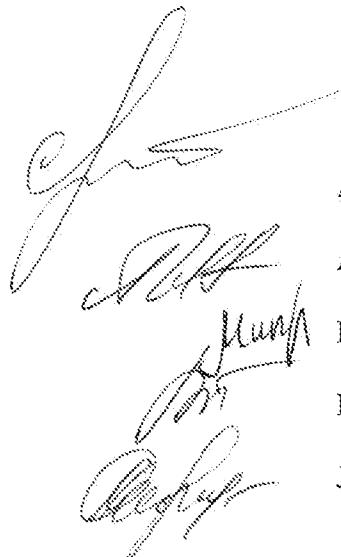
Заместитель министра –  
начальник департамента  
государственной охраны  
культурного наследия

Заместитель начальника департамента

Начальник управления

Заведующий отделом

Заведующий отделом



А.О. Ростенко

А.В. Жаворонков

Е.С. Минкина

М.И. Быкова

Л.В. Сафонова

Приложение 1  
к приказу Министерства культуры  
Республики Крым  
от «31» 05 2021 года № 164-01/21

### Границы

территории объекта культурного наследия регионального значения «Братская могила советских воинов, 1944 год», расположенного по адресу: Республика Крым, Ленинский район, сельское поселение Войковское, с. Бондаренково, в 3 км на северо-запад

### Текстовое описание границ территории объекта культурного наследия

#### Граница территории объекта культурного наследия проходит:

- от точки 1 до точки 2 - от северо-западного угла территории памятника, следуя в юго-восточном направлении до северо-восточного угла территории памятника;
- от точки 2 до точки 3 - следуя в юго-западном направлении вдоль ограды территории памятника до юго-восточного угла территории памятника;
- от точки 3 до точки 4 - следуя в северо-западном направлении вдоль границы памятника до юго-западного угла территории памятника;
- от точки 4 до точки 1 - следуя в северо-восточном направлении вдоль границы памятника до исходной точки.

#### Перечень координат поворотных (характерных) точек границ территории объекта культурного наследия.

Ведомость геоанных

Обозначение характерных точек границ	Координаты		Горизонтальное проложение (S), м
	X, м	Y, м	
1	5024924.88	5376967.95	4,45
2	5024922.92	5376971.95	5,99
3	5024917.54	5376969.31	4,45
4	5024919.50	5376965.31	5,99
1	5024924.88	5376967.95	

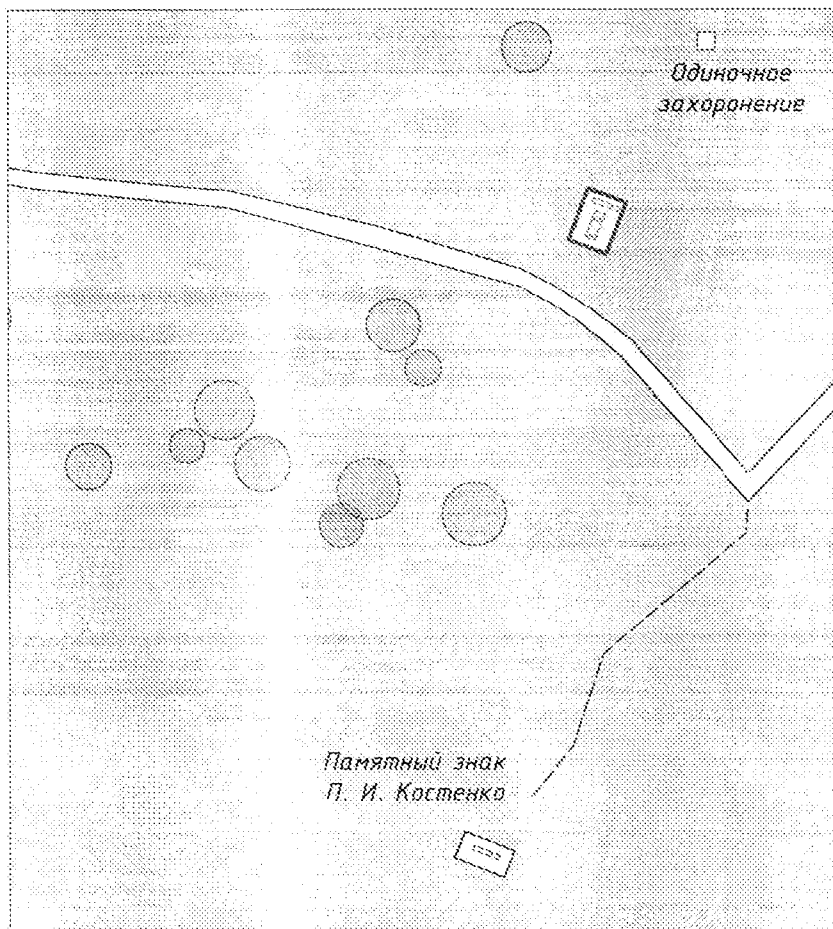
# Схема границ территории объекта культурного наследия

## ПРОЕКТ ГРАНИЦ ТЕРРИТОРИИ

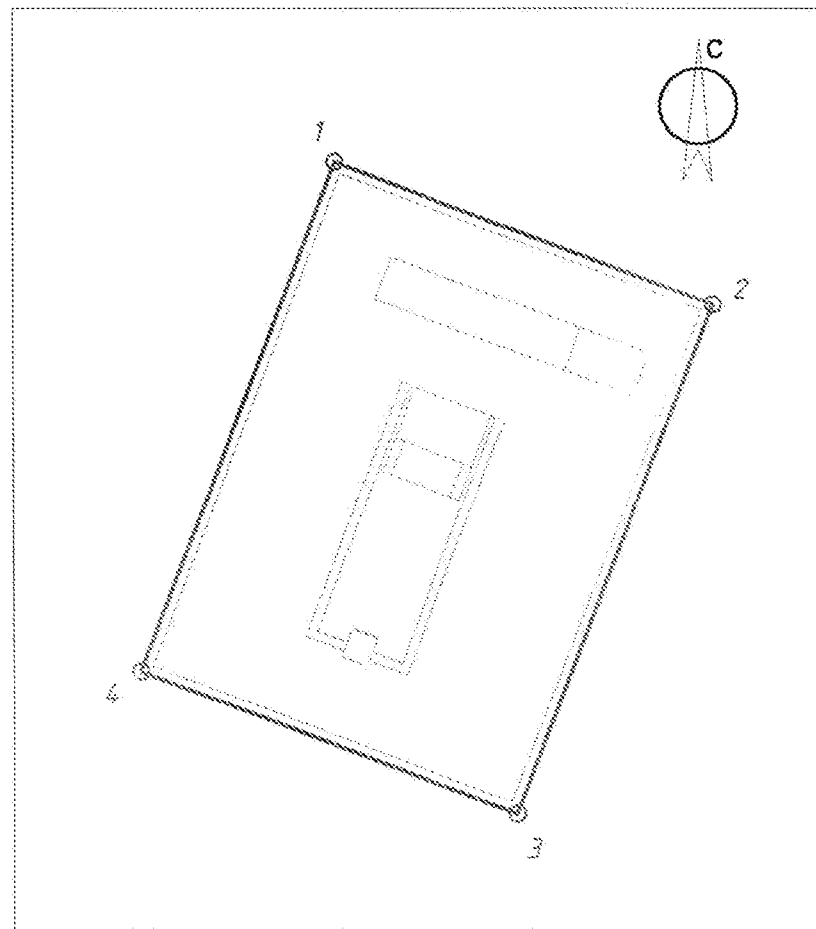
Объект культурного наследия регионального значения

«Братская могила советских воинов»

Адрес: Республика Крым, Ленинский район, сельское поселение Войковское, с. Бондаренково, в 3 км на северо-запад.

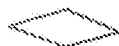


М 1:500



М 1:50

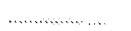
### УСЛОВНЫЕ ОБОЗНАЧЕНИЯ



Границы территории



Поворотная (характерная) точка границ территории



Контуры наземного объема ОКН

### Режимы

использования земель в границах территории объекта культурного наследия регионального значения «Братская могила советских воинов, 1944 год», расположенного по адресу: Республика Крым, Ленинский район, сельское поселение Войковское, с. Бондаренково, в 3 км на северо-запад

Земельные участки в границах территории объекта культурного наследия относятся к землям историко-культурного назначения.

На территории объекта культурного наследия в обязательном порядке обеспечиваются: сохранение объекта культурного наследия и всех составляющих его предмета охраны, а также элементов ценностной структуры его территории, включая градостроительные характеристики и объекты исторического благоустройства; доступ к объекту культурного наследия, в том числе маломобильными группами населения; экологическая безопасность объекта культурного наследия.

#### **На территории объекта культурного наследия разрешается:**

- проведение работ по сохранению объекта культурного наследия и его территории;
- осуществление мероприятий по восстановлению утраченных исторических характеристик и элементов объёмно-композиционной структуры памятника в реставрационном режиме на основании результатов историко-культурных исследований и в соответствии с научно-проектной документацией, разработанной согласно требованиям действующего законодательства;
- осуществление мероприятий по сохранению (восстановлению) характеристик и элементов композиционно-планировочной структуры и исторического благоустройства территории памятника;
- проведение археологических изысканий согласно требованиям ГОСТ Р 55627-2013 «Археологические изыскания в составе работ по реставрации, консервации, ремонту и приспособлению объектов культурного наследия» в случае обнаружения наличия на территории объекта культурного наследия объектов, обладающих признаками объектов археологического наследия;
- проведение работ по озеленению и благоустройству территории памятника, направленных на сохранение и восстановление ценных элементов и характеристик по проекту, выполненному на основании историко-культурных исследований;
- осуществление мероприятий по обеспечению мер экологической безопасности объекта культурного наследия и его территории;
- осуществление мероприятий по обеспечению доступа к объекту культурного наследия, в том числе маломобильными группами населения;
- размещение информационных материалов, содержащих сведения об объекте культурного наследия в формах, не нарушающих требования к обеспечению сохранности объекта культурного наследия, его предмета охраны и не противоречащих характеристикам его историко-культурной среды.

#### **На территории объекта культурного наследия запрещается:**

Градостроительная, хозяйственная и иная деятельность, создающая угрозу повреждения, разрушения или уничтожения объекта культурного наследия, ценных характеристик и элементов его территории, в том числе: новое строительство (за исключением работ по воссозданию утраченных исторических элементов среды, производимых в режиме реставрации) и проведение иных мероприятий, нарушающих предмет охраны объекта культурного наследия и ценностную структуру его территории;

- создание разрушающих вибрационных нагрузок динамическим воздействием на грунты в зоне их взаимодействия с объектом культурного наследия;
- осуществление деятельности, приводящей к ослаблению экологической защищённости территории объекта культурного наследия;
- размещение рекламных конструкций и элементов наружной рекламы.