



РЕСПУБЛИКА КРЫМ  
МИНИСТЕРСТВО КУЛЬТУРЫ

---

ПРИКАЗ

от 18.11.2021 года

№ 529-СКН

г. Симферополь

*Об утверждении границ территории, режимов использования земель в границах территории выявленного объекта археологического наследия «Группа из 4-х курганов», эпоха бронзы – средневековье, расположенного по адресу: Республика Крым, городской округ Судак, с. Грушевка*

В соответствии с требованиями Федерального закона от 25 июня 2002 г. № 73-ФЗ «Об объектах культурного наследия (памятниках истории и культуры) народов Российской Федерации», приказом Министерства культуры Российской Федерации от 01 сентября 2015 № 2328 «Об утверждении перечня отдельных сведений об объектах археологического наследия, которые не подлежат опубликованию», на основании документации о выявленном объекте археологического наследия на территории с. Грушевка городского округа Судак Республики Крым, поступившей от генерального директора ООО «Крымский региональный центр археологических исследований» Шарапы А.В. (разрешение (открытый лист) от 19.05.2021 № 0613-2021, выданное Министерством культуры Российской Федерации на имя Юрочкина В.Ю.)

**ПРИКАЗЫВАЮ:**

1. Утвердить границы территории выявленного объекта археологического наследия и режим использования земель в границах территории выявленного объекта археологического наследия, согласно приложениям 1, 2 к настоящему приказу (приложение 1 не подлежит опубликованию):

– «Группа из 4-х курганов», эпоха бронзы – средневековье, расположенного по адресу: Республика Крым, городской округ Судак, с. Грушевка (№ п/п 101, уч. № 2382).


2. Департаменту государственной охраны культурного наследия

Министерства культуры Республики Крым (Ростенко А.О.) обеспечить размещение настоящего приказа в информационно-телекоммуникационной сети «Интернет» и направление его копии в администрацию города Судака Республики Крым для учета в работе.

3. Настоящий приказ вступает в силу с момента его опубликования на официальном сайте Министерства культуры Республики Крым в государственной информационной системе Республики Крым «Портал Правительства Республики Крым» в информационно-телекоммуникационной сети «Интернет».

4. Контроль за исполнением настоящего приказа возложить на заместителя министра культуры Республики Крым – начальника департамента государственной охраны культурного наследия Министерства культуры Республики Крым Ростенко А.О.

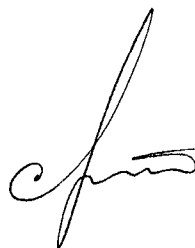
Министр



В.В. Новосельская

Согласовано:

Заместитель министра --  
начальник департамента  
государственной охраны  
культурного наследия



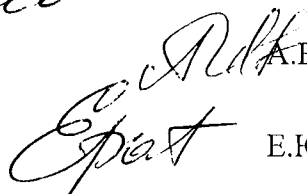
А.О. Ростенко

Заместитель начальника департамента



А.Е. Диденко

Заместитель начальника департамента



А.В. Жаворонков

Начальник управления



Е.Ю. Ростовцева

Заведующий отделом



М.И. Быкова

Заведующий отделом



О.Н. Суханова

Главный специалист

А.Ю. Зяблова

Приложение 1  
к приказу Министерства культуры  
Республики Крым  
от «18» 11 2021 № 5 2 9 - 2021

Границы территории выявленного объекта археологического наследия «Группа из 4-х курганов», эпоха бронзы – средневековье, расположенного по адресу: Республика Крым, городской округ Судак, с. Грушевка (№ п/п 101, уч. № 2382)

Текстовое описание границ территории выявленного объекта археологического наследия:

#### Курган 1

от точки 1 до точки 2 – по задернованной поверхности – 13,50 м (азимут 112,50°);

от точки 2 до точки 3 – по задернованной поверхности – 13,50 м (азимут 157,50°);

от точки 3 до точки 4 – по задернованной поверхности – 13,50 м (азимут 202,50°);

от точки 4 до точки 5 – по задернованной поверхности – 13,50 м (азимут 247,50°);

от точки 5 до точки 6 – по задернованной поверхности – 13,50 м (азимут 291,98°);

от точки 6 до точки 7 – по задернованной поверхности – 13,50 м (азимут 337,45°);

от точки 7 до точки 8 – по задернованной поверхности – 13,50 м (азимут 67,50°);

от точки 8 до точки 1 – по задернованной поверхности – 13,50 м (азимут 67,50°)

#### Курган 2

от точки 9 до точки 10 – по задернованной поверхности – 19 м (азимут 112,23°);

от точки 10 до точки 11 – по задернованной поверхности – 19 м (азимут 157,17°);

от точки 11 до точки 12 – по задернованной поверхности – 19 м (азимут 202,08°);

от точки 12 до точки 13 – по задернованной поверхности – 19 м (азимут 247,06°);

от точки 13 до точки 14 – по задернованной поверхности – 19 м (азимут

292,19°);

от точки 14 до точки 15 – по задернованной поверхности – 19 м (азимут 337,21°);

от точки 15 до точки 16 – по задернованной поверхности – 19 м (азимут 22,07°);

от точки 16 до точки 9 – по задернованной поверхности – 19 м (азимут 67,05°)

#### Курган 3

от точки 17 до точки 18 – по задернованной поверхности – 11,50 м (азимут 112,18°);

от точки 18 до точки 19 – по задернованной поверхности – 11,50 м (азимут 157,22°);

от точки 19 до точки 20 – по задернованной поверхности – 11,50 м (азимут 202,05°);

от точки 20 до точки 21 - по задернованной поверхности – 11,50 м (азимут 247,09°);

от точки 21 до точки 22 – по задернованной поверхности – 11,50 м (азимут 292,20°);

от точки 22 до точки 23 – по задернованной поверхности – 11,50 м (азимут 337,18°);

от точки 23 до точки 24 - по задернованной поверхности – 11,50 м (азимут 22,09°);

от точки 24 до точки 17 – по задернованной поверхности – 11,50 м (азимут 67,06°)

#### Курган 4

от точки 25 до точки 26 – по задернованной поверхности – 15,50 м (азимут 112,94°);

от точки 26 до точки 27 – по задернованной поверхности – 15,50 м (азимут 157,09°);

от точки 27 до точки 28 – по задернованной поверхности – 15,50 м (азимут 205,62°);

от точки 28 до точки 29 – по задернованной поверхности – 15,50 м (азимут 250,07°);

от точки 29 до точки 30 – по задернованной поверхности – 15,50 м (азимут 291,78°);

от точки 30 до точки 31 – по задернованной поверхности – 15,50 м (азимут 337,44°);

от точки 31 до точки 32 – по задернованной поверхности – 15,50 м (азимут 24,03°);

от точки 32 до точки 25 – по задернованной поверхности – 15,50 м (азимут 72,16°).

Перечень координат характерных (поворотных) точек границ территории выявленного объекта археологического наследия:

#### Курган 1

| Обозначение<br>(номер)<br>характерной<br>точки | Координаты характерных<br>точек в системе координат<br>СК-63 |             | Координаты характерных точек<br>во Всемирной геодезической<br>системе координат (WGS-84) |                      |
|--|--|-------------|--|----------------------|
|  | X  | Y           | Северной<br>широты   | Восточной<br>долготы |
| Точка 1  | 4983834.897  | 5259602.795 | 45.07081793°   | 34.98555028°         |
| Точка 2  | 4983829.767  | 5259615.067 | 45.07077247°   | 34.98570652°         |
| Точка 3  | 4983817.419  | 5259620.216 | 45.07066166°   | 34.98577290°         |
| Точка 4  | 4983804.768  | 5259614.961 | 45.07054753°   | 34.98570719°         |
| Точка 5  | 4983799.794  | 5259602.572 | 45.07050207°   | 34.98555028°         |
| Точка 6  | 4983805.084  | 5259590.143 | 45.07054895°   | 34.98539203°         |
| Точка 7  | 4983817.589  | 5259584.994 | 45.07066118°   | 34.98532564°         |
| Точка 8  | 4983829.609  | 5259590.299 | 45.07076963°   | 34.98539203°         |

Установленная общая площадь Кургана 1 – 866 кв. м (0,087 га), включая насыпь – 490,63 кв. м (0,049 га).

Установленный общий периметр площадь Кургана 1 – 108 м.

#### Курган 2

| Обозначение<br>(номер)<br>характерной<br>точки | Координаты характерных<br>точек в системе координат<br>СК-63 |             | Координаты характерных точек<br>во Всемирной геодезической<br>системе координат (WGS-84) |                      |
|--|--|-------------|--|----------------------|
|  | X  | Y           | Северной<br>широты   | Восточной<br>долготы |
| Точка 9  | 4982024.213  | 5259242.915 | 45.054504988°  | 34.981128020°        |
| Точка 10                                       | 4982016.883  | 5259260.585 | 45.054440053°  | 34.981352925°        |
| Точка 11                                       | 4981999.213  | 5259267.915 | 45.054281484°  | 34.981447412°        |
| Точка 12                                       | 4981981.533  | 5259260.585 | 45.054121979°  | 34.981355801°        |
| Точка 13                                       | 4981974.213  | 5259242.915 | 45.054055095°  | 34.981132090°        |
| Точка 14                                       | 4981981.533  | 5259225.235 | 45.054119939°  | 34.980907060°        |
| Точка 15                                       | 4981999.213  | 5259217.915 | 45.054278599°  | 34.980812698°        |
| Точка 16                                       | 4982016.883  | 5259225.235 | 45.054438014°  | 34.980904181°        |

Установленная общая площадь Кургана 2 – 1768 кв. м (0,177 га), включая

насыпь – 1256 кв. м (0,126 га).

Установленный общий периметр площадь Кургана 2 – 152 м.

### Курган 3

| Обозначение<br>(номер)<br>характерной<br>точки | Координаты характерных<br>точек в системе координат<br>СК-63 |             | Координаты характерных точек<br>во Всемирной геодезической<br>системе координат (WGS-84) |                      |
|--|--|-------------|--|----------------------|
|  | X  | Y           | Северной<br>широты   | Восточной<br>долготы |
| Точка 17                                       | 4983714.423  | 5259272.715 | 45.069714957°  | 34.981368753°        |
| Точка 18                                       | 4983710.033  | 5259283.325 | 45.069676069°  | 34.981503833°        |
| Точка 19                                       | 4983699.423  | 5259287.715 | 45.069580855°  | 34.981560439°        |
| Точка 20                                       | 4983688.813  | 5259283.325 | 45.069485135°  | 34.981505560°        |
| Точка 21                                       | 4983684.423  | 5259272.715 | 45.069445022°  | 34.981371195°        |
| Точка 22                                       | 4983688.813  | 5259262.115 | 45.069483911°  | 34.981236243°        |
| Точка 23                                       | 4983699.423  | 5259257.715 | 45.069579124°  | 34.981179509°        |
| Точка 24                                       | 4983710.033  | 5259262.115 | 45.069674845°  | 34.981234515°        |

Установленная общая площадь Кургана 3 – 636 кв. м (0,064 га), включая насыпь – 314 кв. м (0,0314 га).

Установленный общий периметр площадь Кургана 3 – 92 м.

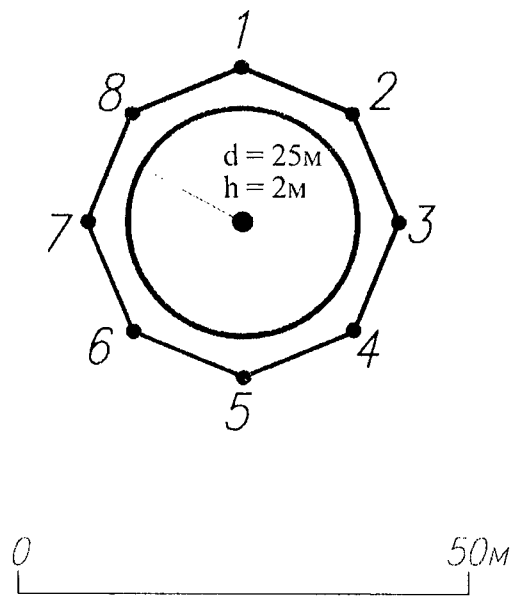
### Курган 4

| Обозначение<br>(номер)<br>характерной<br>точки | Координаты характерных<br>точек в системе координат<br>СК-63 |             | Координаты характерных точек<br>во Всемирной геодезической<br>системе координат (WGS-84) |                      |
|--|--|-------------|--|----------------------|
|  | X  | Y           | Северной<br>широты   | Восточной<br>долготы |
| Точка 25                                       | 4983714.423  | 5259272.715 | 45.06911996°   | 34.98030067°         |
| Точка 26                                       | 4983710.033  | 5259283.325 | 45.06906645°   | 34.98047971°         |
| Точка 27                                       | 4983699.423  | 5259287.715 | 45.06894095°   | 34.98055481°         |
| Точка 28                                       | 4983688.813  | 5259283.325 | 45.06880266°   | 34.98046093°         |
| Точка 29                                       | 4983684.423  | 5259272.715 | 45.06876146°   | 34.98030000°         |
| Точка 30                                       | 4983688.813  | 5259262.115 | 45.06881450°   | 34.98012029°         |
| Точка 31                                       | 4983699.423  | 5259257.715 | 45.06894000°   | 34.98004519°         |
| Точка 32                                       | 4983710.033  | 5259262.115 | 45.06908231°   | 34.98013504°         |

Установленная общая площадь Кургана 4 – 1131 кв. м (0,1131 га), включая насыпь – 706,50 кв. м (0,071 га).

Установленный общий периметр площадь Кургана 4 – 124 м.

Схема границ территории выявленного объекта археологического наследия «Группа из 4-х курганов», эпоха бронзы – средневековье, расположенного по адресу: Республика Крым, городской округ Судак, с. Грушевка (№ п/п 101, уч. № 2382)





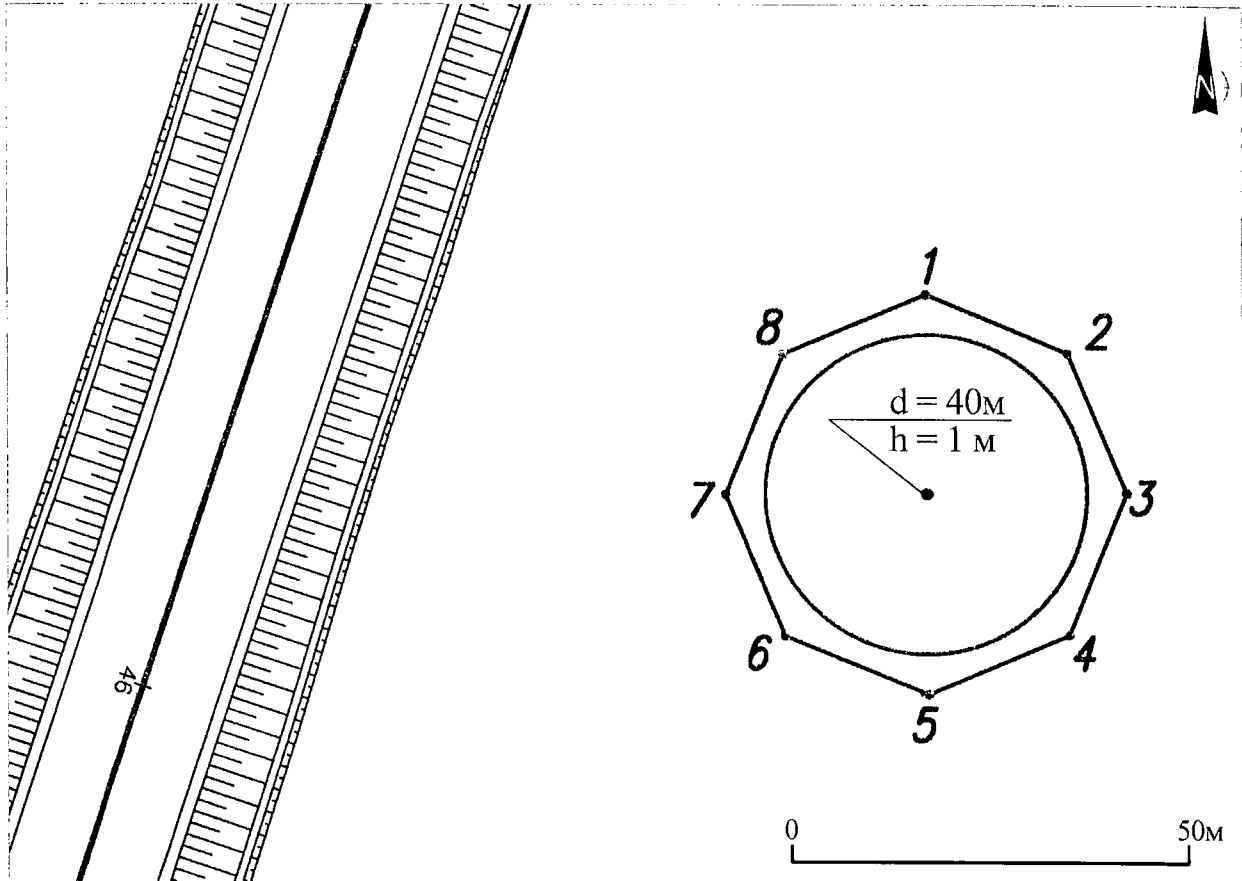
- 
-  - выявленный объект культурного наследия (археология) «Группа из 4-х курганов», уч. № 2382 (Курган 1)
  -  **2** - границы территории выявленного объекта культурного наследия (археология) «Группа из 4-х курганов», уч. № 2382 (Курган 1) с поворотными точками

Схема границ территории выявленного объекта археологического наследия «Группа из 4-х курганов», эпоха бронзы – средневековье, расположенного по адресу: Республика Крым, городской округ Судак, с. Грушевка (№ п/п 101, уч. № 2382)





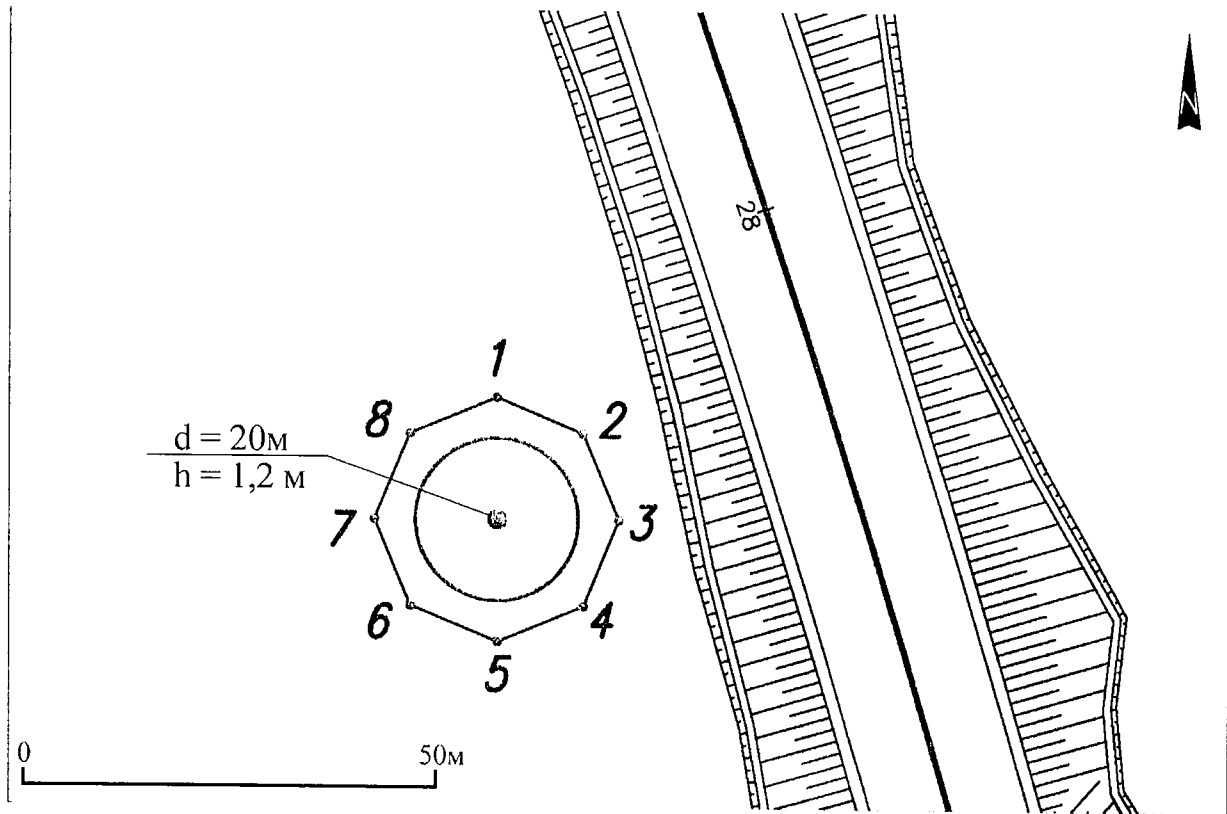
-  - территория исследования
-  - границы территории выявленного объекта культурного наследия (археология)
- 2** «Группа из 4-х курганов», уч. № 2382 (Курган 2) с поворотными точками



Схема границ территории выявленного объекта археологического наследия «Группа из 4-х курганов», эпоха бронзы – средневековье, расположенного по адресу: Республика Крым, городской округ Судак, с. Грушевка (№ п/п 101, уч. № 2382)





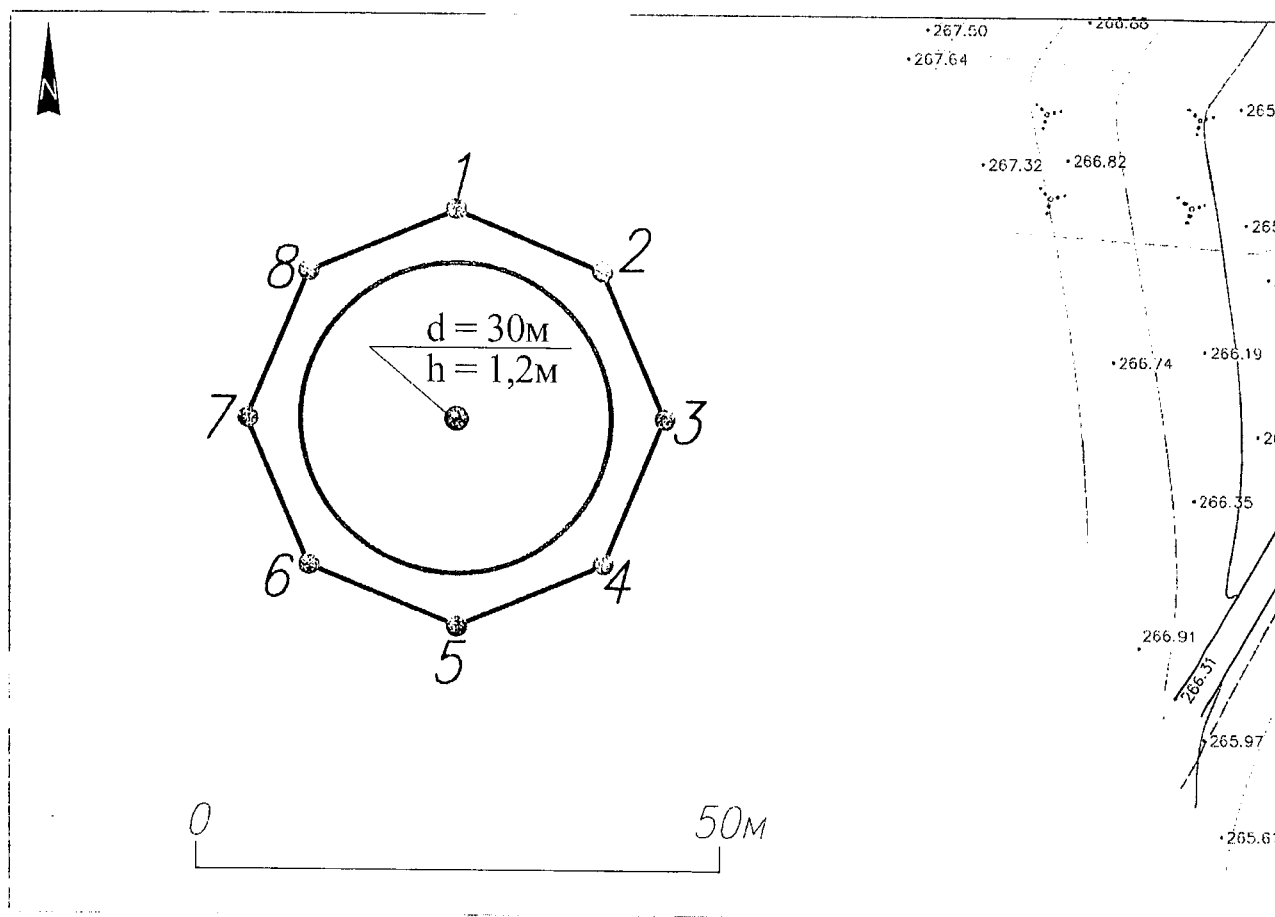
-  - территория проектируемого строительства
  -  - границы территории выявленного объекта культурного наследия (археология) «Группа из 4-х курганов», уч. № 2382 (Курган 3) с поворотными точками
- 2**

Схема границ территории выявленного объекта археологического наследия «Группа из 4-х курганов», эпоха бронзы – средневековье, расположенного по адресу: Республика Крым, городской округ Судак, с. Грушевка (№ п/п 101, уч. № 2382)





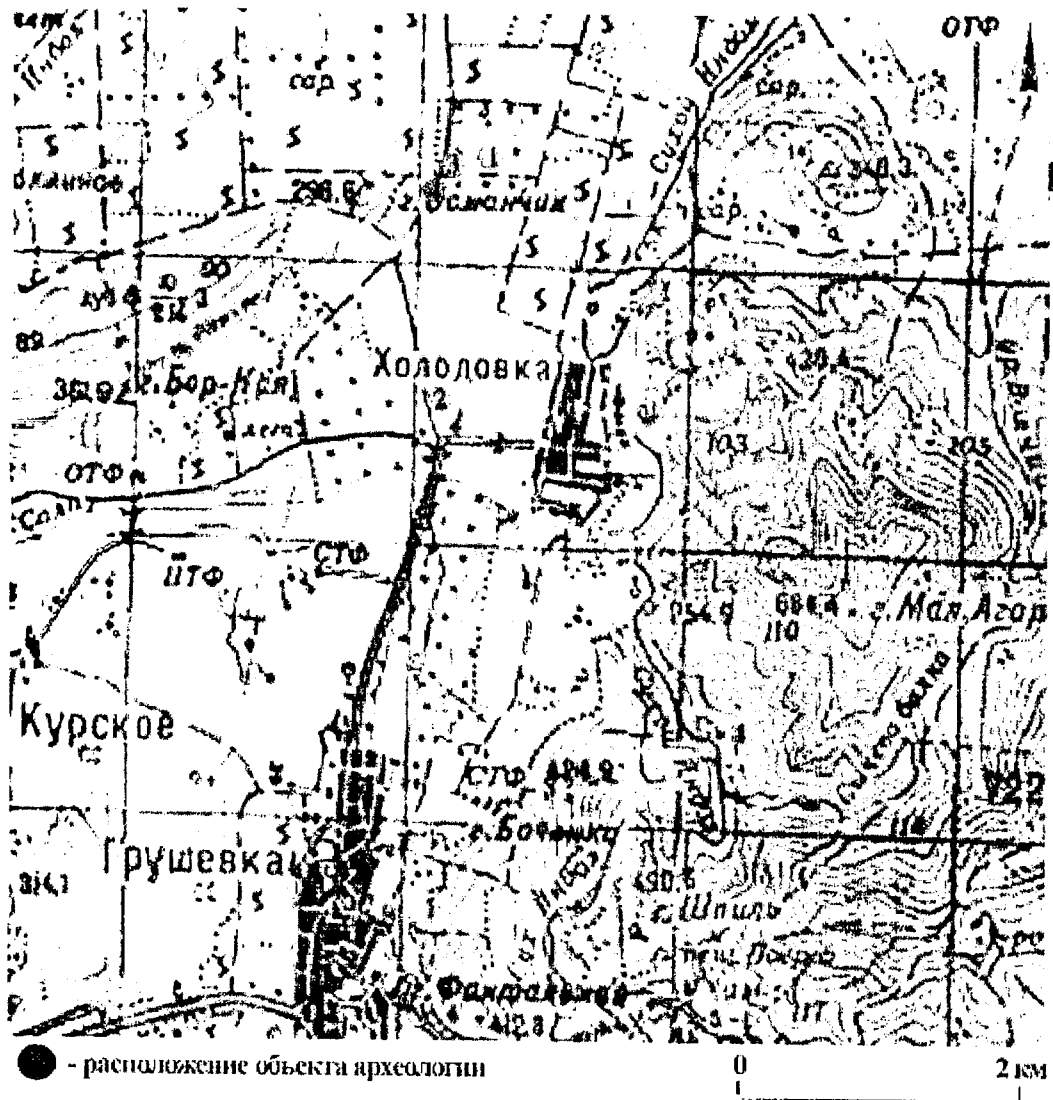
-  - выявленный объект культурного наследия (археология) «Группа из 4-х курганов», уч. № 2382 (Курган 4)
-  **2** - границы территории выявленного объекта культурного наследия (археология) «Группа из 4-х курганов», уч. № 2382 (Курган 4) с поворотными точками

Схема границ территории выявленного объекта археологического наследия «Группа из 4-х курганов», эпоха бронзы – средневековье, расположенного по адресу: Республика Крым, городской округ Судак, с. Грушевка (№ п/п 101, уч. № 2382)



Республика Крым. Городской округ Судак. Село Грушевка. Схема расположения выявленного объекта культурного наследия (археологии) «Груша из 4-х курганов», уч. № 2382, на географической карте.

Приложение 2  
к приказу Министерства культуры  
Республики Крым  
от «18» 11 2021 № 529-04н

Режим использования земель в границах территории выявленного объекта археологического наследия «Группа из 4-х курганов», эпоха бронзы – средневековье, расположенного по адресу: Республика Крым, городской округ Судак, с. Грушевка (№ п/п 101, уч. № 2382)

Для территории выявленных объектов культурного наследия, в соответствии с Федеральным законом от 25.06.2002 г. № 73-ФЗ «Об объектах культурного наследия (памятниках истории и культуры) народов Российской Федерации», установить следующий режим использования:

в границах территории выявленного объекта культурного наследия разрешается:

– планирование и осуществление хозяйственной деятельности, связанной с производством земляных работ, при условии согласования государственным органом охраны объектов культурного наследия мероприятий по обеспечению сохранности объекта культурного наследия. Указанная деятельность может осуществляться только после выполнения в полном объеме согласованных мероприятий по обеспечению сохранности объекта культурного наследия.

– деятельность, связанную с проведением археологических исследований и научным изучением объекта археологического наследия, осуществляемую в рамках действующего законодательства.

– консервацию и музеефикацию объекта археологического наследия, а также другую деятельность, необходимую для обеспечения сохранности объекта археологического наследия в его историческом и ландшафтном окружении, по согласованию с государственным органом охраны объектов культурного наследия.

– использование в соответствии со ст. 45.2 Федерального закона от 25.06.2002 №73-ФЗ «Об объектах культурного наследия (памятниках истории и культуры) народов Российской Федерации» специальных технических средств поиска и (или) землеройных машин в целях обнаружения объектов археологического наследия и (или) археологических предметов исключительно при осуществлении археологических полевых работ, проводимых на основании разрешения (открытого листа).

В границах территории выявленного объекта культурного наследия запрещается:

– проведение земляных, строительных, мелиоративных, хозяйственных и иных работ без согласования с государственным органом охраны объектов культурного наследия.

– нарушение дернового слоя и выемку грунта на участках, ранее не подвергавшихся перекопке и повреждению, за исключением деятельности, связанной с археологическими исследованиями, а также деятельности, направленной на сохранение и научное изучение объекта археологического наследия.

– проведение археологических исследований на территории объекта археологического наследия без наличия у исследователя разрешения (открытого листа), выданного Министерством культуры Российской Федерации.

– применение металлодетекторов, георадаров и других средств приборного поиска, направленных на выявление и сбор археологического материала.

– размещение мусора (свалок) на территории объекта археологического наследия.