



**РЕСПУБЛИКА КРЫМ
МИНИСТЕРСТВО КУЛЬТУРЫ**

ПРИКАЗ

от 04.08. 2022 года

№ 456-ОКМ

г. Симферополь

Об утверждении границ территории, режимов использования земель в границах территории объекта культурного наследия регионального значения «Братская могила советских воинов и мирных жителей - жертв фашистского террора, 1941 - 1944 годы», расположенного по адресу: Республика Крым, Красногвардейский район, сельское поселение Восходненское, с. Восход

В соответствии со статьей 3.1 Федерального закона от 25.06.2002 № 73-ФЗ «Об объектах культурного наследия (памятниках истории и культуры) народов Российской Федерации», «Проектом границ территории объекта культурного наследия регионального значения «Братская могила советских воинов и мирных жителей - жертв фашистского террора, 1941 - 1944 годы», расположенного по адресу: Республика Крым, Красногвардейский район, сельское поселение Восходненское, с. Восход», разработанным ИП Кожичева А.В.,

ПРИКАЗЫВАЮ:

1. Утвердить прилагаемые:

1.1 Границы территории объекта культурного наследия регионального значения «Братская могила советских воинов и мирных жителей - жертв фашистского террора, 1941 - 1944 годы», расположенного по адресу: Республика Крым, Красногвардейский район, сельское поселение Восходненское, с. Восход (приложение 1).

1.2 Режимы использования земель в границах территории объекта культурного наследия регионального значения «Братская могила советских воинов и мирных жителей - жертв фашистского террора, 1941 - 1944 годы», расположенного по адресу: Республика Крым, Красногвардейский район, сельское поселение Восходненское, с. Восход (приложение 2).


2. Департаменту государственной охраны культурного наследия Министерства культуры Республики Крым (Ростенко А.О.) обеспечить:

- размещение информации, утвержденной пунктом 1 настоящего приказа, в едином государственном реестре объектов культурного наследия (памятников истории и культуры) народов Российской Федерации;
- размещение информации, утвержденной пунктом 1 настоящего приказа, в федеральной государственной информационной системе территориального планирования;
- направление информации в орган кадастрового учета для внесения сведений в Единый государственный реестр недвижимости;
- размещение настоящего приказа в информационно-телекоммуникационной сети «Интернет» и направление его копии в администрацию Красногвардейского района Республики Крым для размещения в информационной системе обеспечения градостроительной деятельности.

3. Настоящий приказ вступает в силу с момента его опубликования на официальном сайте Министерства культуры Республики Крым в государственной информационной системе Республики Крым «Портал Правительства Республики Крым» в информационно-телекоммуникационной сети «Интернет».

4. Контроль за исполнением настоящего приказа возложить на заместителя министра - начальника департамента государственной охраны культурного наследия Министерства культуры Республики Крым Ростенко А.О.

Министр



Т.А. Манежина

Приложение 1
к приказу Министерства культуры
Республики Крым
от «04» 08 2022 № 456 - ОКН

Границы

территории объекта культурного наследия регионального значения «Братская могила советских воинов и мирных жителей - жертв фашистского террора, 1941 - 1944 годы», расположенного по адресу: Республика Крым, Красногвардейский район, сельское поселение Восходненское, с. Восход

Текстовое описание границ территории

Границы территории объекта культурного наследия проходят:

от точки №1, (расположенной в северо-западном направлении), к точке №2, расстояние между которыми составляет 19,44 м;

- от точки № 2 (расположенной на северо-востоке) к точке №3, расстояние между которыми 36,81 м;

- от точки № 3 расположенной на юго-востоке) к точке №4, расстояние между которыми 11,33 м;

- от точки № 4 (расположенной на юго-востоке) к точке № 5, расстояние между которыми 6,79 м;

- от точки № 5 (расположенной на юго-востоке) к точке № 6, расстояние между которыми 5,35 м;

- от точки № 6 (расположенной на юге) к точке № 7, расстояние между которыми 5,98 м;

- от точки № 7 (расположенной на юго-западе) к точке № 8, расстояние между которыми 6,62 м;

- от точки № 8 (расположенной на западе) к точке № 9, расстояние между которыми 10,33 м;

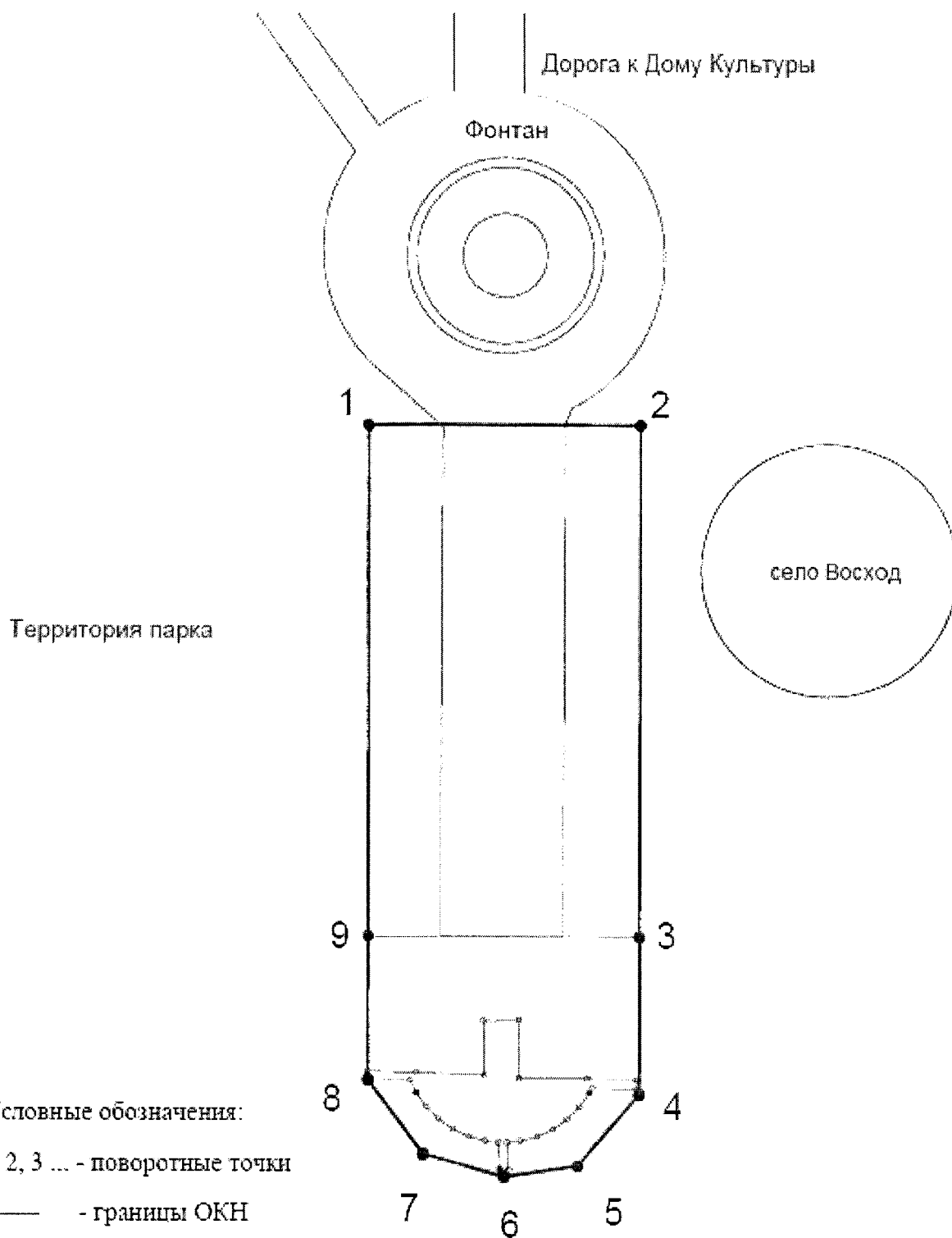
- от точки № 9 (расположенной на западе) к точке № 1, расстояние между которыми 36,81 м.

Контур участка с поворотами в точках 1,2,4,5,6,7,8,1. Границы объекта идут по поребрику, отделяющему площадку с мощением от зеленых зон.

Перечень координат характерных поворотных точек границ территории

Обозначение характерных точек границ	Координаты		Горизонтальное проложение (S), м
	X, м	Y, м	
1	5032717.29	5213473.03	19,44
2	5032717.25	5213492.47	36,81
3	5032680.44	5213492.39	11,33
4	5032669.11	5213492.37	6,79
5	5032663.97	5213487.94	5,35
6	5032663.22	5213482.64	5,98
7	5032664.84	5213476.88	6,62
8	5032670.15	5213472.93	10,33
9	5032680.48	5213472.95	36,81
1	5032717.29	5213473.03	

Схема границ территории



Приложение 2
к приказу Министерства культуры
Республики Крым
от «04» 08 2022 № 456-044

Режимы

использования земель в границах территории объекта культурного наследия регионального значения «Братская могила советских воинов и мирных жителей - жертв фашистского террора, 1941 - 1944 годы», расположенного по адресу: Республика Крым, Красногвардейский район, сельское поселение Восходненское, с. Восход

В границах территории запрещается:

- снос объекта культурного наследия и его элементов;
- строительство новых объектов капитального строительства;
- размещение некапитальных сооружений;
- проведение землеустроительных, земляных, строительных, мелиоративных, хозяйственных и иных работ, не связанных с сохранением памятника и его территории;
- хозяйственная деятельность, ведущая к разрушению, искажению внешнего облика объекта культурного наследия, нарушающая его целостность и создающая угрозу его повреждения, разрушения или уничтожения;
- прокладка инженерных коммуникаций надземным или наземным способом;
- прокладка инженерных коммуникаций подземным способом, не связанных с обеспечением функционирования объекта культурного наследия;
- создание разрушающих вибрационных нагрузок динамическим воздействием на грунты в зоне их взаимодействия с объектом культурного наследия;
- засорение территории объекта культурного наследия бытовыми отходами любого вида и форм.

В границах территории разрешается:

- проведение работ по сохранению объекта культурного наследия и его территории (реставрация, ремонт, консервация, воссоздание (в случае утраты) в порядке, предусмотренном законодательством Российской Федерации, а также регенерации историко-градостроительной и природной среды объекта культурного наследия по согласованию с уполномоченным органом в области охраны объектов культурного наследия;
- проведение в установленном порядке археологических (полевых) работ;
- хозяйственная деятельность, осуществляемая при проведении работ по сохранению объекта культурного наследия и не создающая угрозы повреждения, разрушения или уничтожения памятника, не нарушающая целостности объекта культурного наследия и его территории по согласованию с уполномоченным органом в области охраны объектов культурного наследия;
- проведение работ по озеленению и благоустройству территории;
- обеспечение доступа к объекту культурного наследия;
- обеспечение мер пожарной безопасности.