



**РЕСПУБЛИКА КРЫМ
МИНИСТЕРСТВО КУЛЬТУРЫ**

ПРИКАЗ

от 04.08 2022 года

№ 441-ОКН

г. Симферополь

Об утверждении границ территории, режимов использования земель в границах территории объекта культурного наследия регионального значения «Братская могила советских воинов и партизан, 1944 год», расположенного по адресу: Республика Крым, Симферопольский район, сельское поселение Перовское, с. Партизанское, сельское кладбище

В соответствии со статьей 3.1 Федерального закона от 25.06.2002 № 73-ФЗ «Об объектах культурного наследия (памятниках истории и культуры) народов Российской Федерации», «Проектом границ территории объекта культурного наследия регионального значения «Братская могила советских воинов и партизан, 1944 год», расположенного по адресу: Республика Крым, Симферопольский район, сельское поселение Перовское, с. Партизанское, сельское кладбище», разработанным ИП Кожичева А.В.,

ПРИКАЗЫВАЮ:

1. Утвердить прилагаемые:

1.1 Границы территории объекта культурного наследия регионального значения «Братская могила советских воинов и партизан, 1944 год», расположенного по адресу: Республика Крым, Симферопольский район, сельское поселение Перовское, с. Партизанское, сельское кладбище (приложение 1).

1.2 Режимы использования земель в границах территории объекта культурного наследия регионального значения «Братская могила советских воинов и партизан, 1944 год», расположенного по адресу: Республика Крым, Симферопольский район, сельское поселение Перовское, с. Партизанское, сельское кладбище (приложение 2).

2. Департаменту государственной охраны культурного наследия Министерства культуры Республики Крым (Ростенко А.О.) обеспечить:
- размещение информации, утвержденной пунктом 1 настоящего приказа, в едином государственном реестре объектов культурного наследия (памятников истории и культуры) народов Российской Федерации;

- размещение информации, утвержденной пунктом 1 настоящего приказа, в федеральной государственной информационной системе территориального планирования;
- направление информации в орган кадастрового учета для внесения сведений в Единый государственный реестр недвижимости;
- размещение настоящего приказа в информационно-телекоммуникационной сети «Интернет» и направление его копии в администрацию Симферопольского района Республики Крым для размещения в информационной системе обеспечения градостроительной деятельности.

3. Настоящий приказ вступает в силу с момента его опубликования на официальном сайте Министерства культуры Республики Крым в государственной информационной системе Республики Крым «Портал Правительства Республики Крым» в информационно-телекоммуникационной сети «Интернет».

4. Контроль за исполнением настоящего приказа возложить на заместителя министра - начальника департамента государственной охраны культурного наследия Министерства культуры Республики Крым Ростенко А.О.

Министр



Т.А. Манежина

Приложение 1
к приказу Министерства культуры
Республики Крым
от «04» 08 2022 № 441-04/11

Границы

территории объекта культурного наследия регионального значения «Братская могила советских воинов и партизан, 1944 год», расположенного по адресу: Республика Крым, Симферопольский район, сельское поселение Перовское, с. Партизанское, сельское кладбище

Текстовое описание границ территории

Границы территории объекта культурного наследия проходят:

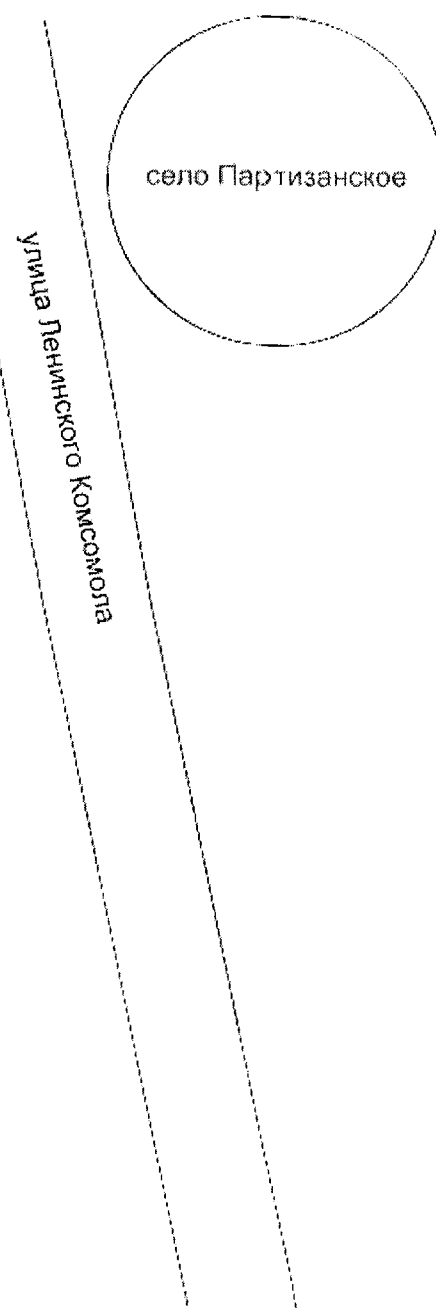
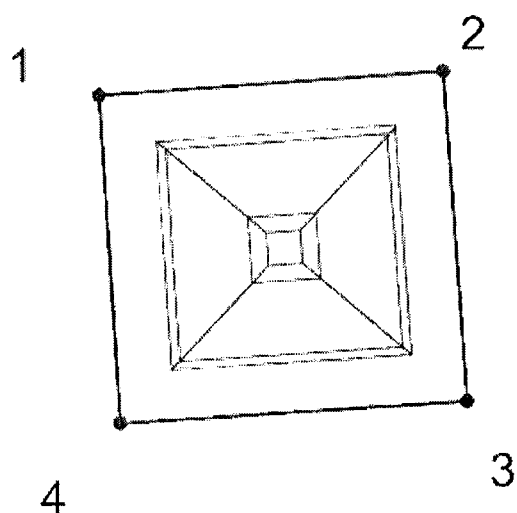
- от точки № 1, расположенной в юго-западном направлении до точки 2, расположенной на северо-западном направлении – 2,29 м, по направлению северо-востока до точки 3 – 2,21 м, по направлению юго-востока до точки 4 – 2,29 м, от нее до первоначальной точки 1 – 2,20 м.

Перечень координат характерных поворотных точек границ территории

Обозначение характерных точек границ	Координаты		Горизонтальное проложение (S), м
	X, м	Y, м	
1	4958365.40	5187392.28	2,29
2	4958365.57	5187394.56	2,21
3	4958363.36	5187394.72	2,29
4	4958363.21	5187392.43	2,20
1	4958365.40	5187392.28	

Схема границ территории

Территория сельского кладбища



Условные обозначения:

1, 2, 3 ... - поворотные точки

— - границы ОКН

Приложение 2
к приказу Министерства культуры
Республики Крым
от «04» 08 2022 № 991-ОК/М

Режимы

использования земель в границах территории объекта культурного наследия регионального значения «Братская могила советских воинов и партизан, 1944 год», расположенного по адресу: Республика Крым, Симферопольский район, сельское поселение Перовское, с. Партизанское, сельское кладбище

В границах территории запрещается:

- снос объекта культурного наследия и его элементов;
- строительство новых объектов капитального строительства;
- размещение некапитальных сооружений;
- проведение землеустроительных, земляных, строительных, мелиоративных, хозяйственных и иных работ, не связанных с сохранением памятника и его территории;
- хозяйственная деятельность, ведущая к разрушению, искажению внешнего облика объекта культурного наследия, нарушающая его целостность и создающая угрозу его повреждения, разрушения или уничтожения;
- прокладка инженерных коммуникаций надземным или наземным способом;
- прокладка инженерных коммуникаций подземным способом, не связанных с обеспечением функционирования объекта культурного наследия;
- создание разрушающих вибрационных нагрузок динамическим воздействием на грунты в зоне их взаимодействия с объектом культурного наследия;
- засорение территории объекта культурного наследия бытовыми отходами любого вида и форм.

В границах территории разрешается:

- проведение работ по сохранению объекта культурного наследия и его территории (реставрация, ремонт, консервация, воссоздание (в случае утраты) в порядке, предусмотренном законодательством Российской Федерации, а также регенерации историко-градостроительной и природной среды объекта культурного наследия по согласованию с уполномоченным органом в области охраны объектов культурного наследия;
- проведение в установленном порядке археологических (полевых) работ;
- хозяйственная деятельность, осуществляемая при проведении работ по сохранению объекта культурного наследия и не создающая угрозы повреждения, разрушения или уничтожения памятника, не нарушающая целостности объекта культурного наследия и его территории по согласованию с уполномоченным органом в области охраны объектов культурного наследия;
- проведение работ по озеленению и благоустройству территории;
- обеспечение доступа к объекту культурного наследия;
- обеспечение мер пожарной безопасности.